

Patch Panel Deslizante LC Dúplex de 24 Puertos 1U (hasta 48FO)



El patch panel o cabecera deslizante admite hasta 24 adaptadores LC Dúplex en un espacio de 1U. El panel puede entregarse completamente preinstalado con los adaptadores requeridos o preinstalado con pigtails y accesorios de empalme.

La bandeja se bloquea mediante 2 pestillos plásticos y se inclina a un ángulo de 45° cuando está completamente extendida. La instalación y el etiquetado son simples y fáciles.

La cabecera incluye todos los elementos, como adaptadores, pigtails y accesorios de empalme, según el modelo (6, 12, 24 o 48 filamentos).

Características y Aplicaciones

- Montaje empotrado en soporte de panel
- Hasta 48FO en espacio de 1U
- Compatible con rack estándar de 19"
- 4 entradas de cable traseras
- Red empresarial y centro de datos
- Aplicación en interiores
- Admite cables preterminados de interior y exterior, y empalme convencional

Especificaciones

Especificaciones Generales

Tipo de Montaje	Rack 19"
Altura Unidad	1U
Material	Acero laminado en frío
Color de la Carcasa	Negro
Aplicación	Interior IP20
Con Cerradura	No
Dimensiones (W x D x H mm)	482x205x44.4 // Incl. Front Mgt 483x304x44.4
Peso Neto	2.5Kg

Diseño - Hardware

Tipo de Apertura	Bandeja deslizante
Tipo de Acceso	Acceso frontal
Gestión de Cable Frontal	Opcional
Dirección de Entrada de Cable	Trasera
Gestión de Cable Trasera	4 entradas de cable
Tipo de Ranura	LC Duplex Footprint
Número de Ranuras	24
Capacidad de Fibra	48 con LC

ADAPTADOR DE FIBRA ÓPTICA



Los Adaptadores de Fibra Óptica Real Optic son una gama de adaptadores de alta calidad que cuentan con manguitos de alineación de alta precisión para mayor confiabilidad y mejor repetibilidad. La carcasa está disponible en color azul (LC) y con opciones de cuerpo con o sin brida y clips metálicos.

CARACTERÍSTICAS

- ✓ Cumple con las normas IEC, TIA y Telcordia
- ✓ Manguito de alineación de alta precisión
- ✓ Baja pérdida por inserción y alta repetibilidad
- ✓ Cumple con ROHS, REACH SvHC

APLICACIONES

- ✓ Redes de telecomunicaciones
- ✓ CATV, LAN, MAN y WAN
- ✓ Fibra hasta el hogar
- ✓ Distribución en instalaciones



REAL OPTIC

ESPECIFICACIONES

CARACTERÍSTICAS DEL ADAPTADOR

Parámetro	Valor	Norma
Pérdida por Inserción (típica)	0.2dB	IEC 61300-3-4
Durabilidad de Empalme	500	IEC 61300-3-4
Temperatura de Operación	-25 ~ +70 C	IEC 61300-2-22

Importado y Distribuido por Real Optic Limitada

Avenida Ventisquero #1204 Modulo 18 - Renca, Chile - ventas@realoptic.com - www.realoptic.com -TEL: +56232102397 WP:+56996374501

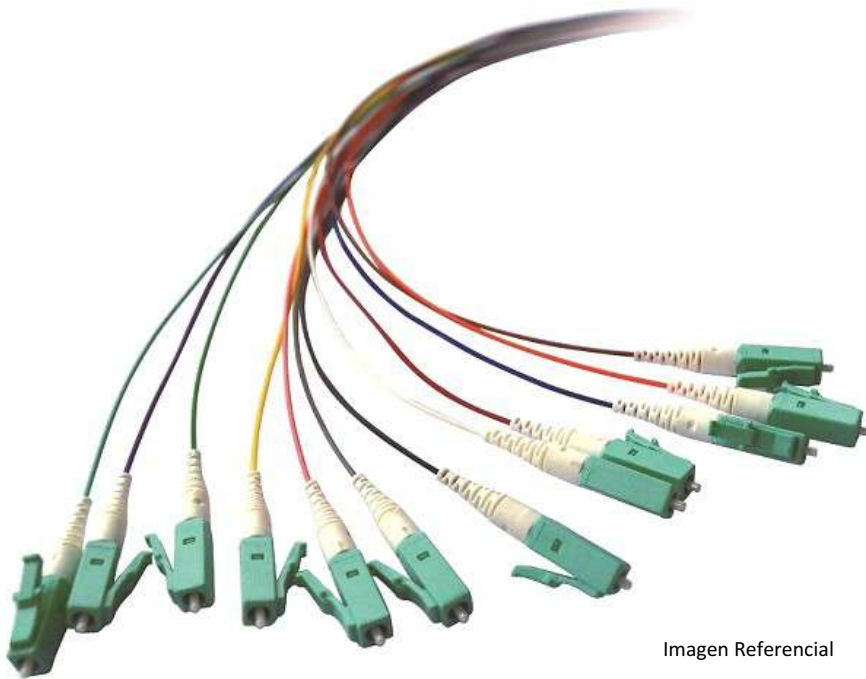


Imagen Referencial

Los pigtails son adecuados para redes de telecomunicaciones, redes de procesamiento de datos, FTTX, FTTH y algunas aplicaciones críticas. Los pigtails proporcionan una conexión flexible dentro de equipos pasivos, patch panels, ODFs y mufas. Ofrecemos una amplia gama de conectores de férula para fibra individual, fabricados con técnicas precisas de montaje y pulido en fábrica para asegurar alta calidad de transmisión.

CARACTERÍSTICAS

- Conforman con los requisitos de desempeño IEC, EIA-TIA y Telcordia
- Disponibles en tipos de fibra estándar Monomodo y Multimodo
- Tipos de conectores LC, SC, FC y ST
- Disponibles en longitudes estándar y personalizadas
- Material de buffer disponible en opciones easy strip y tight buffer
- Cumple con RoHS, REACH y SvHC, conforme a Materiales Conflictivos

APLICACIONES

- Redes de telecomunicaciones
- Redes de procesamiento de datos
- FTTX
- Red de banda ancha
- Fibra hasta el hogar

ESPECIFICACIÓN DEL CONECTOR

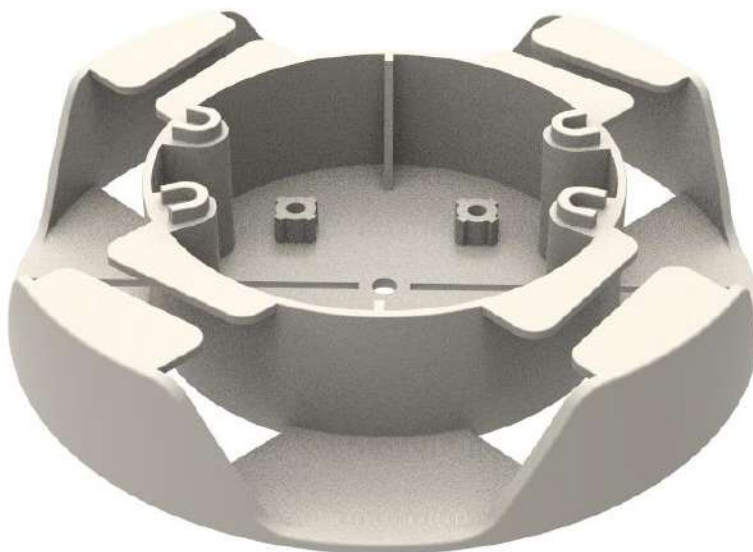
Parameters	Units		Parameters	Units	PC	APC
Insertion loss – Standard	dB	Typ-0.25/ Max < 0.3	ROC -2.5mm	mm	5-30	5-12
Return loss SM (PC/APC)	dB	> 55/65	ROC -1.25mm	mm	5-30	5-12
Insertion loss – Premium	dB	Typ-0.12/ Max < 0.15	Apex offset	μm	0-70	0-70
Return loss SM (PC/APC)	dB	≥ 55/65	Fiber height	nm	-100 - a	-100 - a
			APC angle	degree	-	7.7-8.3

RENDIMIENTO DEL PIGTAIL

Mechanical Properties	Criteria	Effect	Standard
Mechanical endurance	500 mating	<0.2 dB change	IEC 61300-2-2
Vibration	10-55 Hz, 0.75 amplitude	<0.2 dB change	IEC 61300-2-1
Drop	Drop height 1m, 5 drops	<0.2 dB change	IEC 61300-2-12

CARACTERÍSTICAS DEL BUFFER

Characteristics	Units	Simplex
Nominal buffer diameter	mm	900 +50/-50
Crush	N/100mm	500
Operating Temperature	°C	-20 to 60
Maximum tensile load	N	6
Minimum Bending Radius	mm	15



El Fiber Spool gestiona el exceso de fibra en todo tipo de mueble y montaje en pared. Las pestañas de retención de fibra mantienen el control del radio mínimo de curvatura, mientras que los bordes redondeados eliminan el riesgo de enganches y tensiones.

Diseñado para acomodar diferentes diámetros de cable de hasta 3mm, esta unidad puede dividirse a la mitad para adaptarse a diferentes rutas de fibra, así como apilarse mediante un simple encaje.

CARACTERÍSTICAS

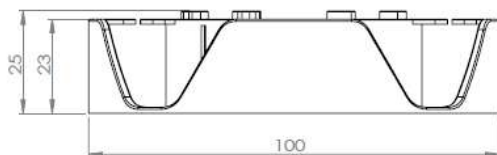
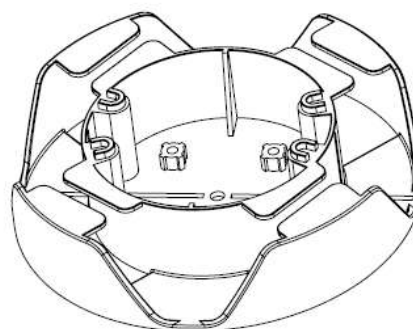
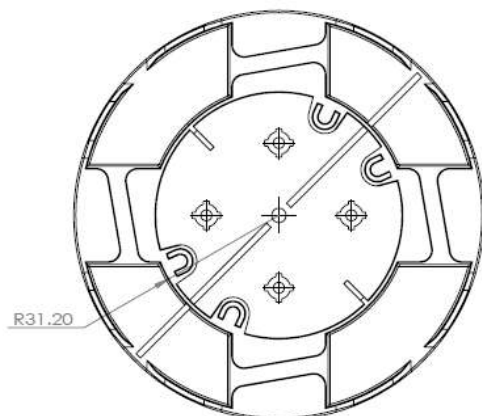
- Permite almacenamiento fácil del exceso de fibra y rutas multidireccionales de entrada y salida de fibras.
- Enrollado de fibras con buffer de 250µm, 900µm y cables de hasta 3mm
- Radio mínimo de curvatura de 40mm
- Se encajan entre sí para permitir apilamientos múltiples
- Puede dividirse en secciones a la mitad
- Montaje mediante orificios para tornillos o adhesivo doble cara

APLICACIONES

- Gestión de fibra
- Interno y externo
- Cajas de pared
- Patch panels

ESPECIFICACIÓN

Parámetros	Unidades	
Dimensiones (Ancho-Alto)	mm	100x25
Material – cuerpo		ABS GRIS RAL7044
Cumple		TIA/EIA, IEC, RoHS, Reach/SVHC



INFORMACION DE PEDIDO

FSP02 FIBER MANAGER SPOOL



La bandeja de empalmes está diseñada para empalmar de forma segura 12 o 24 fibras individuales, que pueden instalarse en patch panels de montaje en rack, muebles de montaje en pared, cajas terminales o unidades de distribución. Las bandejas de empalme proporcionan seguridad para el empalme por fusión y pueden usarse con diferentes opciones de cable.

La bandeja incorpora abrazaderas para asegurar los tubos sueltos y pigtails en la entrada y salida.

CARACTERÍSTICAS

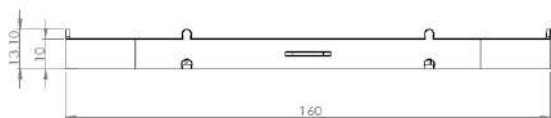
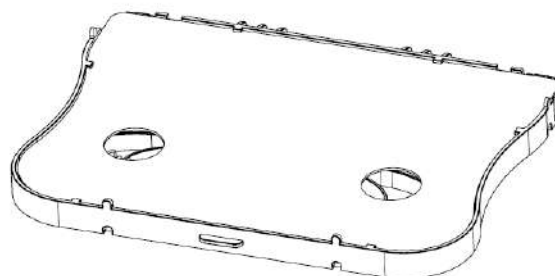
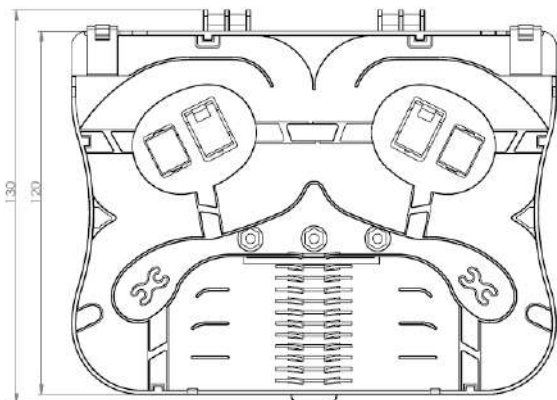
- Soporta hasta 12 o 24 protectores de empalme termo-retráctiles
- Fibras con buffer de 250 μ m, 600 μ m o hasta 900 μ m
- Admite termo-retráctiles de 40-45mm
- Apilable con acceso individual disponible para cada bandeja
- Abrazadera incorporada para asegurar fibras en entrada y salida
- 3 posiciones para montaje con orificios o almohadillas adhesivas
- Tapa transparente

APLICACIONES

- Gestión de fibra
- Interno y externo
- Cajas de pared
- Patch panels

ESPECIFICACIÓN

Parámetros	Unidades	
Dimensiones (Ancho-Alto)	mm	160x130x13.10
Material – cuerpo		ABS GRIS RAL7044
Cumple		PVC Transparent



INFORMACION DE PEDIDO

FSP01 FIBER OPTIC SPLICE TRAY 24FO